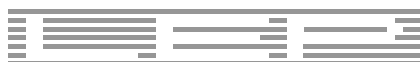


INSTRUKCJA OBSŁUGI

CZYTNIK GŁÓWNY RCP68C

Aktualizacja 110929



32-300 Olkusz, ul. Wspólna 9
tel./fax. (32) 754 54 54, 754 54 55
biuro@lep.pl www.lep.pl

1. PRZEZNACZENIE

Czytnik RCP68C obsługuje identyfikatory stykowe i jest przeznaczony do pracy w systemie rejestracji czasu pracy i kontroli dostępu RCPX8 (przykładowy schemat na końcu instrukcji). Czytnik RCP68C przeznaczony jest do rejestrowania zdarzeń WE - wejścia / WY - wyjścia / WS - wyjścia służbowego oraz kontroli dostępu do urządzeń i pomieszczeń. Każde zdarzenie we/wy jest zapisywane w pamięci czytnika. Na żądanie dane z czytnika przekazywane są magistralą szeregową do komputera.

Czytnik kart elektronicznych może również pracować poza siecią systemu RCPX8 (praca autonomiczna) i rejestrować zachodzące zdarzenia. Możliwe jest to dzięki zapisanej w pamięci czytnika konfiguracji, tablicy praw dostępu dla poszczególnych pracowników oraz wewnętrznemu zegarowi czasu podtrzymwanego baterią. W takim przypadku potrzebny jest kontakt z komputerem jedynie na czas właściwego skonfigurowania czytnika. Czytnik posiada patentowy zamek dzięki czemu właściwe zainstalowanie czytnika uniemożliwia jakiegokolwiek dostęp i penetrację wnętrza urządzenia przez niepowołane osoby.

2. UŻYTKOWANIE

Rejestracja zdarzeń. Pracownik posiadający identyfikator - kartę elektroniczną („chipową”) w celu rejestracji zdarzeń lub uruchomienia dostępu do pomieszczeń lub urządzeń powinien:

1. Sprawdzić czy na wyświetlaczu czytnika wyświetlana jest aktualna godzina. Wyświetlanie godziny jest przerywane wyświetlaniem sekwencji cyfr oznaczającej datę w formacie: -rr- , -mm- , -dd-.
2. Sprawdzić czy na czytniku świeci się właściwa kontrolka, odpowiadająca zdarzeniu jakie zamierzamy zarejestrować (czerwona - WY wyjście, zielona - WE wejście). Jeżeli żadna z kontrolki nie świeci się lub świeci się kontrolka dotyczący innego zdarzenia niż to, które chcemy zarejestrować - należy przycisnąć przycisk odpowiadający właściwemu zdarzeniu - w tym przypadku wybrana kontrolka będzie pulsowała.
W celu zarejestrowania zdarzenia wyjścia służbowego należy nacisnąć przycisk WS (wyjście służbowe - kontrolka żółta będzie pulsować)
3. Wsunąć identyfikator (kartę) do szczeliny w dolnej prawej części czytnika w oznaczonym grafiką miejscu na naklejce czołowej („chipem” u góry i w stronę czytnika).
4. Zobaczyć na wyświetlaczu swój numer identyfikatora (pracownika) poprzedzony literą C oraz usłyszeć sygnał dźwiękowy (trójpisk) - te dwie informacje potwierdzają zarejestrowanie zdarzenia w czytniku.
5. Jeżeli do czytnika podłączone jest urządzenie typu rygiel, przekaźnik, itp. w zależności od ustawionego okresu działania tego urządzenia dodatkowo słyszany będzie w czytniku sygnał przerywany.

Każdorazowo potwierdzeniem, że zdarzenie zostało rzeczywiście wpisane do pamięci czytnika jest trójpisk i wyświetlenie numeru pracownika.

UWAGA!!! Właściwe obliczanie czasu wyjść służbowych (przebywanie pracownika poza terenem firmy z jednoczesnym zaliczeniem do czasu pracy) wymaga aby po zarejestrowaniu zdarzenia WS przy wyjściu przy powrocie zarejestrować zdarzenie WE (wejście).

*Przykład poprawnej sekwencji zdarzeń: WE - **WS** - WE - WY - oznacza kolejno, że pracownik wszedł do firmy, wyszedł służbowo, powrócił do firmy a następnie wyszedł z firmy tego dnia ostatecznie. Obliczony czas pracy będzie wynikał z pierwszego WE i ostatniego WY z obliczeniem interwału od **WS** do **WE** jako czasu wyjścia służbowego.*

Ustawienie czytnika do pracy. Pracownik odpowiedzialny za obsługę i kontrolę pracy systemu powinien postępować zgodnie z instrukcją obsługi programu RCP58.

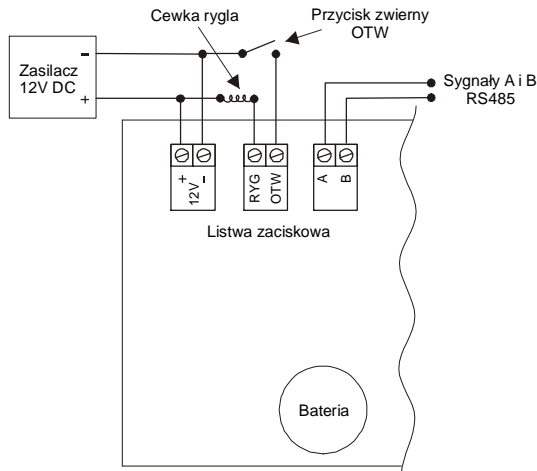
3. INSTALOWANIE

Czytnik powinien być zainstalowany w sąsiedztwie kontrolowanego przejścia lub w miejscu dostępnym dla pracowników, dla których istnieje potrzeba rejestracji czasu pracy. Jeżeli czytnik łączy te dwie funkcje to naturalnym miejscem jego zainstalowania jest ściana przed drzwiami wejściowymi do firmy. Po zainstalowaniu czytnika należy go podłączyć posługując się jednym ze schematów połączeń systemu RCPX8.

Podłączenia elektryczne należy wykonywać przy wyłączonym napięciu zasilania.

Instalacji czytnika należy dokonać według poniższego schematu i rysunku montażu:

1. Wyciągnąć czytnik z opakowania.
2. Wybrać lokalizację czytnika, mając na uwadze ,aby był on dostępny dla pracowników dla których przewidziano rejestrację czasu pracy (kontroli dostępu)
3. Przymocować do podłoża wieszak czytnika (np. za pomocą wkrętów, kołków rozporowych).
4. Podłączyć czytnik do systemu RCPX8 zgodnie z oznaczeniami wewnątrz czytnika (opis wyprowadzeń) oraz rysunkiem podłączenia czytnika.



rys1. podłączenia czytnika RCP68C

Opis wyprowadzeń:

-12V - zasilanie czytnika (-)

+12V - zasilanie czytnika (+)

RYG - wyjście do sterowania zaczepem elektromagnetycznym (zamkiem elektrycznym), przełącznikiem, itp.

OTW - wejście zewnętrznego przycisku otwierania drzwi

A - podłączenie przewodów linii RS485

B - podłączenie przewodów linii RS485

5. Zatrzasanąć obudowę czytnika.
6. Sprawdzić poprawność funkcjonowania czytnika zgodnie z instrukcją obsługi programu RCP58.

4. DANE TECHNICZNE

Napięcie zasilania:	12V DC (10÷15V)
Pobór prądu (bez rygla):	100mA
Temperatura pracy:	-20°C do +40°C
Wilgotność względna:	do 80% przy 40°C
Napięcie wyjściowe dla wyjścia RYG:	12V DC - 1A max.
Max ilość zdarzeń:	40 tyś.
Ilość obsługiwanych identyfikatorów w systemie:	999 szt.
Transmisja:	RS-485
Bateria (podtrzymanie zegara):	3V (np. CR 2032)
Klawiatura:	stykowa, 3 klawisze
Wyświetlacz:	LED, 4 znaki po 7 segmentów
Wskaźniki:	3 diody LED, sygnalizator akustyczny
Obudowa:	metalowa, malowana proszkowo
Wymiary:	100 x 145 x 37 mm
Masa:	ok.600g

5. PRODUCENT

LEP
ul. Wspólna 9,
32-300 Olkusz
tel./fax (32) 754 54 54, 754 54 55
www.lep.pl, biuro@lep.pl

DEKLARACJA ZGODNOŚCI



Producent wyrobu:
LEP Maciej Kluczewski, ul. Wspólna 9, 32-300 Olkusz

Wyrób:
Czytnik RCP68C
Opis wyrobu: Czytnik RCP68C obsługuje identyfikatory stykowe i jest przeznaczony do pracy w systemie rejestracji czasu pracy i kontroli dostępu RCPX8. Czytnik przeznaczony jest do rejestrowania zdarzeń: WE - wejścia / WY - wyjścia / WS - wyjścia służbowego lub kontroli dostępu.

Wyrób jest zgodny z dokumentami normatywnymi:
89/336/EEC - Electromagnetic Compatibility
Rozporządzenie Ministra Infrastruktury z dnia 2 kwietnia 2003r. w sprawie dokonywania oceny zgodności aparatury z zasadniczymi wymaganiami dotyczącymi kompatybilności elektromagnetycznej oraz sposobu jej oznakowania (Dz. U. Nr 90, poz. 848)

Wyrób spełnia wymagania norm:
EN 55022:1998+A1:2000
EN 50130-4:1995+A1:1998

Olkusz, dn. 14 grudnia 2009r.
Dyrektor Firmy Maciej Kluczewski



