



INSTRUKCJA OBSŁUGI

CZYTNIK DEDYKOWANY RCP78R

Aktualizacja 070203



32-300 Olkusz, ul. Powstańców Śląskich 5
tel./fax. (32) 754 54 54, 643 18 64
biuro@lep.pl www.lep.pl

1. PRZEZNACZENIE

Czytnik RCP78R (RFID) obsługuje identyfikatory bezstykowe i jest przeznaczony do pracy w systemie rejestracji czasu pracy i kontroli dostępu RCPX8 (patrz przykładowy schemat na końcu instrukcji). Czytnik przeznaczony jest do rejestrowania jednego typu zdarzenia: np. wejścia. O tym jaki typ zdarzenia rejestruje czytnik decyduje operator systemu konfigurując czytnik z poziomu programu komputerowego. Czytnik RCP78R jest odporny na działanie czynników atmosferycznych (jest całkowicie wodoodporny), stąd możliwość instalowania wewnątrz i na zewnątrz budynku. Właściwe zainstalowanie czytnika uniemożliwia jakiegokolwiek dostęp i penetrację wnętrza urządzenia przez niepowołane osoby.

2. UŻYTKOWANIE

Rejestracja zdarzeń. Pracownik posiadający identyfikator - transponder w celu rejestracji zdarzenia lub uzyskania dostępu do pomieszczeń lub urządzeń powinien:

1. Sprawdzić czy na wyświetlaczu czytnika wyświetlana jest aktualna godzina.
2. Sprawdzić czy na czytniku świeci się właściwy LED, odpowiadający zdarzeniu jakie się chce zarejestrować (LED czerwony - wyjście, LED zielony - wejście, LED żółty - wyjście służbowe)
3. Zbliżyć identyfikator do czytnika w oznaczonym grafiką miejscu na naklejce czołowej.
4. Zobaczyć na wyświetlaczu swój numer identyfikatora (pracownika) poprzedzony literą C oraz usłyszeć sygnał dźwiękowy (trójpisk) - te dwie informacje potwierdzają zarejestrowanie zdarzenia w czytniku.
5. Jeżeli do czytnika podłączone jest urządzenie typu rygiel, przekaźnik, itp. w zależności od ustawionego okresu działania tego urządzenia dodatkowo słyszany będzie w czytniku sygnał przerywany.

UWAGA!!! Właściwe obliczanie czasu wyjść służbowych (przebywanie pracownika poza terenem firmy z jednoczesnym zaliczeniem do czasu pracy) wymaga aby po zarejestrowaniu zdarzenia WS przy wyjściu przy powrocie zarejestrować zdarzenie WE (wejście).

*Przykład poprawnej sekwencji zdarzeń: WE - **WS** - WE - WY - oznacza kolejno, że pracownik wszedł do firmy, wyszedł służbowo, powrócił do firmy a następnie wyszedł z firmy tego dnia ostatecznie. Obliczony czas pracy będzie wynikał z pierwszego WE i ostatniego WY z obliczeniem interwału od **WS** do **WE** jako czasu wyjścia służbowego.*

Zdarzenia wynikające ze zbliżania kolejnych transponderów mogą być rejestrowane z częstotliwością około jednego zdarzenia na sekundę, jednak dla pewności, że zdarzenie zostało rzeczywiście wpisane (trójpisk i wyświetlenie numeru) zaleca się stosowanie 3 sekundowych odstępów.

Ustawienie czytnika do pracy. Pracownik odpowiedzialny za obsługę i kontrolę pracy systemu powinien postępować zgodnie z instrukcją obsługi programu RCP58.

3. INSTALOWANIE

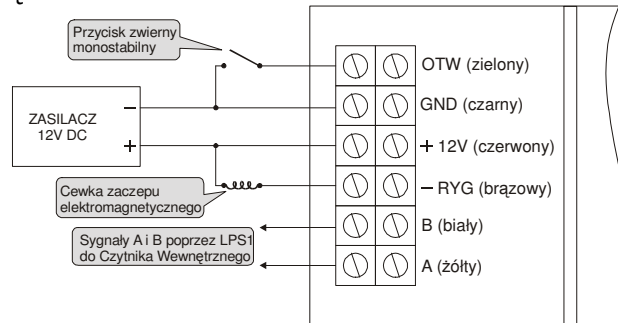
Czytnik powinien być zainstalowany w sąsiedztwie kontrolowanego przejścia lub w miejscu dostępnym dla pracowników, dla których istnieje potrzeba rejestracji czasu pracy. Jeżeli czytnik łączy te dwie funkcje to naturalnym miejscem jego zainstalowania jest ściana przed drzwiami wejściowymi do Firmy. Po zainstalowaniu czytnika należy go podłączyć posługując się jednym ze schematów połączeń systemu RCPX8.

Podłączenia elektryczne należy wykonywać przy wyłączonym napięciu zasilania.

Instalacji czytnika należy dokonać według poniższego schematu postępowania (porównaj IT-RCP78R):

1. Wyciągnąć czytnik z opakowania.
2. Odkręcić wieszak przymocowany do obudowy czytnika za pomocą dwóch śrub M3.
3. Wybrać lokalizację czytnika, mając na uwadze aby był on dostępny dla pracowników dla których przewidziano rejestrację czasu pracy (kontroli dostępu) Przymocować do podłoża wieszak czytnika (np. za pomocą wkrętów, kołków rozporowych).

4. Podłączyć czytnik do systemu RCPX8 zgodnie z oznaczeniami wewnątrz czytnika (opis wyprowadzeń i odpowiadające im kolory przewodów) oraz rysunkiem podłączenia czytnika. Dla zapewnienia wodoodporności czytnika połączenia najlepiej wykonać po drugiej stronie ściany (w miejscu niedostępnym dla wody). Zalecane jest aby połączenia wykonywać poza czytnikiem - w przypadkach awaryjnych diagnoza połączeń nie wymaga oderwania naklejki. Dołączoną do czytnika kostkę łączeniową można pociąć na pojedyncze segmenty i w ten sposób łączenie bez trudu mieści się wewnątrz nawet największych dostępnych korytek kablowych. W razie konieczności połączenia można wykonać w specjalnej komorze w górnej części obudowy czytnika - wówczas należy skrócić kable połączeniowe.



rys1. podłączenia czytnika RCP78R

Opis wyprowadzeń i odpowiadające im kolory przewodów:

1. zielony: OTW - wejście zewnętrznego przycisku otwierania drzwi
 2. czarny: GND - zasilanie czytnika (-)
 3. czerwony: +12V - zasilanie czytnika (+)
 4. brązowy: -RYG - wyjście do sterowania zaczepek elektromagnetycznym (zamkiem elektrycznym), przekaźnikiem, itp.
 5. żółty: A - podłączenie przewodów linii RS485
 6. biały: B - podłączenie przewodów linii RS485
5. Po przykręceniu wieszaka do podłoża nasunąć od dołu czytnik w taki sposób aby łby wkrętów znalazły się w szczelinach wieszaka.
 6. Docisnąć czytnik do podłoża (zwracając uwagę aby przewody połączeniowe nie wystawały poza obudowę czytnika oraz aby ich nie uszkodzić).
 7. Przykręcić obudowę czytnika do wieszaka za pomocą śrub M3 wykręconych wcześniej (pkt. 2)
 8. Sprawdzić poprawność funkcjonowania czytnika zgodnie z instrukcją obsługi programu RCP58 a następnie nakleić naklejkę czołową.

4. DANE TECHNICZNE

Napięcie zasilania:	12V DC (10÷15V)
Pobór prądu:	100mA
Temperatura pracy:	-20°C do +40°C
Wilgotność względna:	wodoodporny
Wyjście RYG:	12V DC - 1000mA max
Czas sterowania RYG	od 0 do 30 sek.
Max ilość przechowywanych zdarzeń:	42 tyś.
Ilość obsługiwanych identyfikatorów w systemie:	999 szt.
Bateria (podtrzymanie zegara):	3V (np. CR 2032)
Wyświetlacz:	LED, 4 znaki po 7 segmentów
Wskaźniki:	3 diody LED, sygnalizator akustyczny Trójpisk - potwierdzenie wpisu zdarzenia Pisk przerywany - na czas sterowania RYG LED czerwony - wyjście, LED zielony - wejście, LED żółty - wyjście służbowe
Masa:	190g ± 10g
Obudowa:	tworzywo sztuczne w kolorze szarym lub czarnym
Wymiary:	190 x 60 x 18 mm

5. PRODUCENT

LEP - ul. Powstańców Śląskich 5, 32-300 Olkusz
tel./fax (32) 643 18 64, 754 54 54, 754 54 55
www.lep.pl, biuro@lep.pl

DEKLARACJA ZGODNOŚCI

**Producent wyrobu:**

LEP Maciej Kluczewski, ul. Powstańców Śląskich 5, 32-300 Olkusz

Wyrób:

Czytnik dedykowany RCP78R

Opis wyrobu: Czytnik RCP78R (RFID) obsługuje identyfikatory bezstykowe i jest przeznaczony do pracy w systemie rejestracji czasu pracy i kontroli dostępu RCPX8. Czytnik przeznaczony jest do rejestrowania jednego wybranego rodzaju zdarzeń: WE - wejścia / WY - wyjścia / WS - wyjścia służbowego lub kontroli dostępu.

Wyrób jest zgodny z dokumentami normatywnymi:

89/336/EEC - Electromagnetic Compatibility

Rozporządzenie Ministra Infrastruktury z dnia 2 kwietnia 2003r. w sprawie dokonywania oceny zgodności aparatury z zasadniczymi wymaganiami dotyczącymi kompatybilności elektromagnetycznej oraz sposobu jej oznakowania (Dz. U. Nr 90, poz. 848)

Wyrób spełnia wymagania norm:

EN 55022:1998+A1:2000

EN 50130-4:1995+A1:1998

Olkusz, dn. 15 stycznia 2007r.

Dyrektor Firmy Maciej Kluczewski

