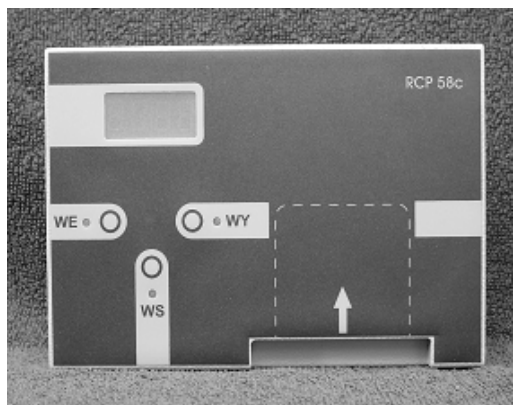


# Czytnik główny RCP68C



**IT - Informacja Techniczna**  
Aktualizacja 091214



## A - PRZEZNACZENIE WYROBU

Czytnik RCP68C obsługuje identyfikatory stykowe i jest przeznaczony do pracy w systemie rejestracji czasu pracy i kontroli dostępu RCPX8 (przykładowy schemat w instrukcji obsługi). Czytnik RCP68C przeznaczony jest do rejestrowania zdarzeń wejścia / wyjścia / wyjścia służbowego oraz kontroli dostępu do urzędzeń i pomieszczeń. Każde zdarzenie WE / WY jest zapisywane w pamięci czytnika. Na żądanie dane z czytnika przekazywane są magistralą szeregową do komputera.

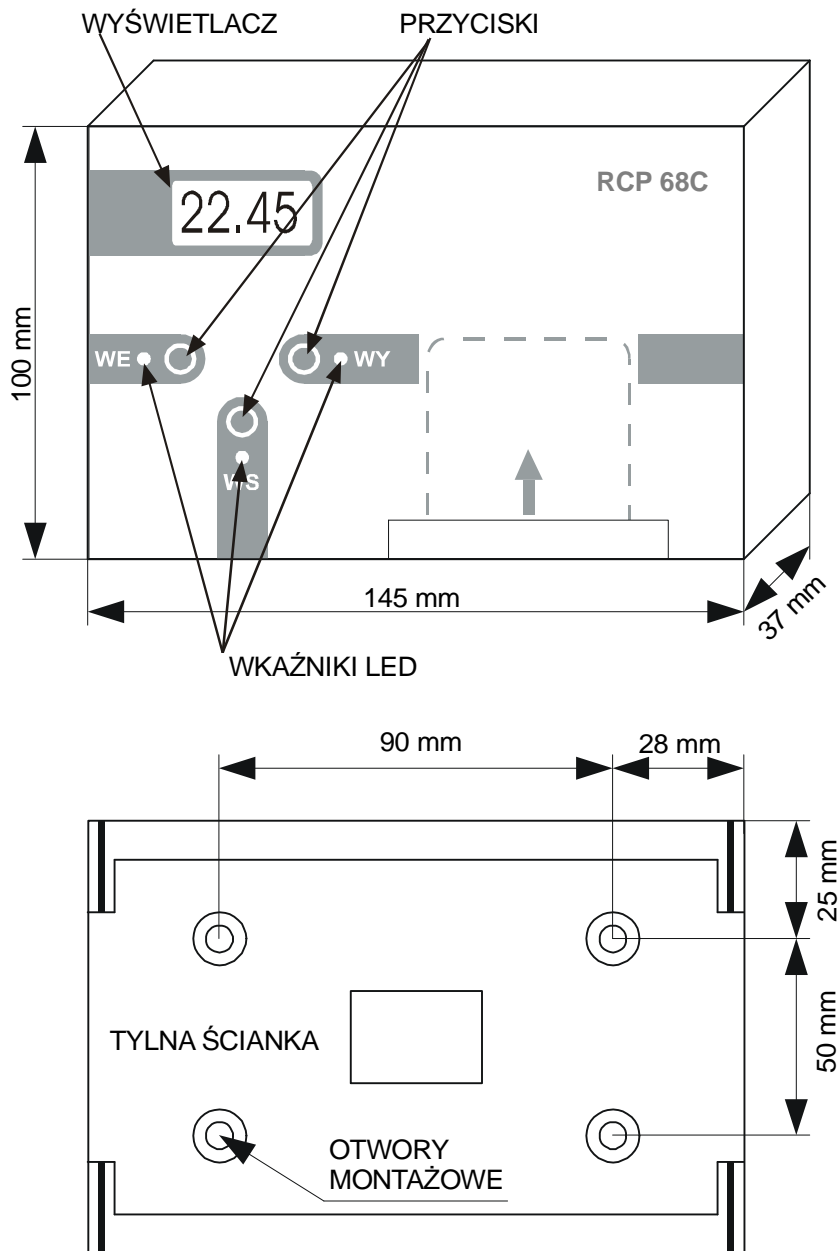
Czytnik kart elektronicznych może również pracować poza siecią systemu RCPX8 (praca autonomiczna) i rejestrować zachodzące zdarzenia. Możliwe jest to dzięki zapisanej w pamięci czytnika konfiguracji, tablicy praw dostępu dla poszczególnych pracowników oraz wewnętrznemu zegarowi czasu podtrzymywanego baterią. W takim przypadku potrzebny jest kontakt z komputerem jedynie na czas właściwego skonfigurowania czytnika.

## B - BUDOWA I ZASADA DZIAŁANIA

Czytnik RCP68C posiada zwartą metalową obudowę, przystosowaną do zawieszenia na ścianie. Otwarcie przymocowanego urządzenia, możliwe jest tylko przy pomocy klucza. Czytnik wyposażony jest w elektroniczny układ mikroprocesorowy. Posiada wbudowany niezależny zegar czasu z podtrzymaniem zasilania. Wsuniecie w specjalny otwór szczelinowy w czytniku (miejsce na obudowie określone charakterystyczną grafiką) uprawnionego identyfikatora powoduje zarejestrowanie w pamięci czytnika zdarzenia. Czytniki kontrolują dostęp do pomieszczeń uruchamiając np. zamek elektryczny. Nieulotna pamięć umożliwia zapisanie około 40 tys. zdarzeń. Zapisane zdarzenia są analizowane przez program komputerowy jako zdarzenia RCP (czas pracy) lub KD (kontrola dostępu) - w zależności jak czytnik został skonfigurowany. Ścianka czołowa czytnika wyposażona jest w trzy klawiszową klawiaturę, trzy kontrolki sygnalizacyjne, czteroznakowy wyświetlacz oraz oznakowany otwór szczelinowy w który należy wsunąć kartę w celu zarejestrowania zdarzenia. Naciskając odpowiedni klawisz określamy jakie zdarzenie chcemy zarejestrować (czytnik można ustawić do pracy bez konieczności używania klawiatury), wyświetlacz pokazuje w aktualną datę i godzinę, a w momencie rejestrowania zdarzenia, numer pracownika.

## C - DANE TECHNICZNE

Napięcie zasilania:	12V DC (10÷15V)
Pobór prądu (bez rygla):	max 100 mA
Temperatura pracy:	-20°C do +40°C
Wilgotność względna:	do 80% przy 40°C
Napięcie wyjściowe dla wyjścia RYG:	12V DC - 1A max.
Max ilość zdarzeń:	40 tys.
Ilość obsługiwanych identyfikatorów w systemie:	999 szt.
Transmisja:	RS-485
Bateria (podtrzymanie zegara):	3V (np. CR 2032)
Klawiatura:	stykowa, 3 klawisze
Wyświetlacz:	LED, 4 znaki po 7 segmentów
Wskaźniki:	3 diody LED, sygnalizator akustyczny
Obudowa:	metalowa malowana proszkowo
Wymiary:	100 x 145 x 37 mm
Masa:	600 g ± 10g

**D - RYSUNKI****E - KONSERWACJA**

Czytnik w trakcie normalnej eksploatacji nie wymaga czynności konserwacyjnych. Obudowy czytników można czyścić łagodnymi detergentami.

**F - INSTALOWANIE**

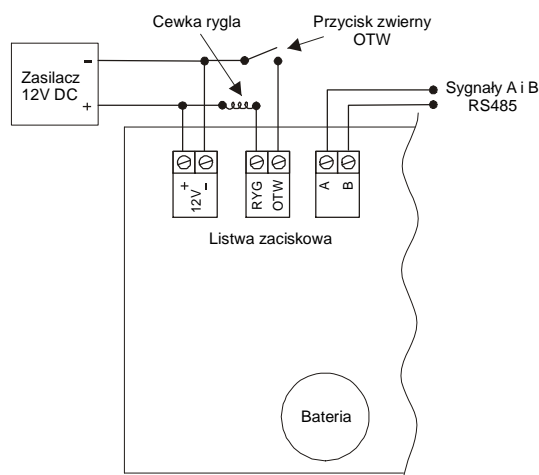
Czytnik powinien być zainstalowany w sąsiedztwie kontrolowanego przejścia lub w miejscu dostępnym dla pracowników, dla których istnieje potrzeba rejestracji czasu pracy. Jeżeli czytnik łączy te dwie funkcje to naturalnym miejscem jego zainstalowania jest ściana przed drzwiami wejściowymi do firmy. Po zainstalowaniu czytnika należy go podłączyć posługując się jednym ze schematów połączeń systemu RCPX8.

Podłączenia elektryczne należy wykonywać przy wyłączonym napięciu zasilania.

Zainstalowanie czytnika należy dokonać według poniższego schematu i rysunku montażu:

1. Wyciągnąć czytnik z opakowania.
2. Wybrać lokalizację czytnika, mając na uwadze aby był on dostępny dla pracowników dla których przewidziano rejestrację czasu pracy (kontroli dostępu).
3. Przymocować do podłoża wieszak czytnika (np. za pomocą wkrętów, kołków rozporowych).
4. Podłączyć czytnik do systemu RCPX8 zgodnie z oznaczeniami wewnątrz czytnika (opis wyprowadzeń) oraz rysunkiem podłączenia czytnika.

rys3. podłączenia czytnika RCP68C



## Opis wyprowadzeń:

1. +12V - zasilanie czytnika (+)
2. -12V - zasilanie czytnika (-)
3. RYG - wyjście do sterowania zaczepek elektromagnetycznym (zamkiem elektr.), przekaźnikiem, itp.
4. OTW - wejście zewnętrznego przycisku otwierania drzwi
5. A - podłączenie przewodów linii RS485
6. B - podłączenie przewodów linii RS485

5. Po przykręceniu wieszaka do podłoża zatrzaskać czytnik.
6. Sprawdzić poprawność funkcjonowania czytnika zgodnie z instrukcją obsługi programu RCP58.

## G - URZĄDZENIA WSPÓŁPRACUJĄCE

1. **Identyfikatory stykowe** - imienne (personalne), elektroniczne karty pamięciowe („chipowe”). Identyfikator posiada zakodowany wewnętrznie przez producenta systemu RCPX8 niepowtarzalny kod. Każdy pracownik posiada jeden identyfikator. Każdy identyfikator, a więc i pracownik, posiada numer w systemie na podstawie którego jest identyfikowany (skojarzenie kodu karty z przydzielonym pracownikowi numerem w systemie).

2. **Konwerter RCP58WC** obsługuje identyfikatory stykowe i jest przeznaczony do pracy w systemie rejestracji czasu pracy i kontroli dostępu RCPX8. W systemie RCPX8 pełni trzy funkcje: umożliwia wprowadzanie kodów osobowych identyfikatorów do bazy danych systemu, pośredniczy w komunikacji między komputerem a siecią czytników (konwersja RS232 na RS485) oraz zapewnia izolację galwaniczną pomiędzy komputerem a siecią czytników.

3. **Przyłącze ściennie typu LPS1** służy do tworzenia połączeń w systemie RCPX8 (patrz przykładowy schemat instalacji), umożliwiając jednocześnie podłączenie do systemu zasilacza ZN12V/500mA lub LZB39 czy LZB40.

4. **Zasilacz ZN12/500** przeznaczony jest do zasilania systemu RCPX8 zbudowanego z maksymalnie 3 czytników (+ 1 konwerter) w których nie wykorzystuje się wyjścia RYGIEL.

5. **Zasilacz buforowy typu LZB40** przeznaczony jest do zasilania urządzeń o znamionowym napięciu zasilania 12V DC. W systemie RCPX8 stanowi źródło bezprzerwowego zasilania wystarczające do systemu opartego na 5 czytnikach (+ 1 konwerter). Zasilacz posiada elektroniczne zabezpieczenie zwarciove i przeciążeniowe oraz może być wyposażony w układ sygnalizacyjny, charakteryzujący aktualny tryb pracy (także ewentualne awarie). Wbudowany akumulator 12V/7Ah pozwala na pracę systemu od kilku do kilkunastu godzin w przypadku przerwy zasilania w sieci 230V. Estetyczna obudowa pozwala na instalowanie zasilacza LZB40 w dowolnym miejscu np. biura.

5. **Zasilacz buforowy typu LZB39** przeznaczony jest do zasilania systemów oraz pojedynczych urządzeń o znamionowym napięciu zasilania 12V DC. W systemie RCPX8 stanowi źródło bezprzerwowego zasilania wystarczające do systemu opartego na 10 czytnikach (+ 1 konwerter). Rodzaj zasilaczy i ich ilość zależy od struktury systemu. Zasilacz posiada zabezpieczenie zwarciove, przeciążeniowe i termiczne oraz może być wyposażony w układ sygnalizacyjny, charakteryzujący aktualny tryb pracy (także ewentualne awarie). Wbudowany akumulator 12V/7Ah pozwala na pracę systemu od kilku do kilkunastu godzin w przypadku przerwy zasilania w sieci 230V. Estetyczna obudowa pozwala na instalowanie zasilacza LZB39 w dowolnym miejscu np. biura.

6. **Rygiel elektromagnetyczny.** W przypadku realizacji kontroli dostępu na teren firmy a także do pomieszczeń firmy konieczne staje się zainstalowanie rygla (zaczepek) elektromagnetycznego, sterowanego z czytnika zainstalowanego na zewnątrz pomieszczenia w pobliżu drzwi wejściowych. Bezpośrednio z czytnika można sterować zaczepekem o napięciu 12V DC lub AC i maksymalnym poborze prądu 1A.

