

# Konwerter sieciowy RCP68LS



**IT - Informacja Techniczna**  
Aktualizacja 091214



## A - PRZEZNACZENIE WYROBU

Konwerter sieciowy RCP68LS jest opcjonalnym składnikiem systemu RCPX8. Umożliwia integrację czytników systemu RCPX8 zainstalowanych w oddalonych od siebie miejscach firmy z wykorzystaniem lokalnej sieci komputerowej. Dla realizacji takiego połączenia czytników potrzebny jest komputer podłączony do sieci lokalnej i konwerter RCP68LS, który podłączy do sieci wybraną, dowolną liczbę czytników. (patrz schemat połączeń). Bez względu na ilość zastosowanych konwerterów RCP68LS, które podłączają do systemu RCPX8 różne grupy czytników, musi być podłączony do komputera obsługującego system RCPX8 konwerter RCP78WR – jego zadaniem jest wprowadzanie do bazy danych systemu kodów identyfikatorów.

## B - BUDOWA I ZASADA DZIAŁANIA

**BUDOWA** - Konwerter RCP68LS jest wyposażony w elektroniczny układ mikroprocesorowy. Posiada wbudowany konwerter RS232/485. Urządzenie posiada dwa złącza: RJ12 do podłączenia do systemu RCPX8 (za pomocą kabla zakończonych wtykami telefonicznymi RJ12 i puszek LPS1 – wchodzi w skład z konwerterem) i RJ45 do lokalnej sieci komputerowej - LAN. Kable pozwalają bezpiecznie i bez pomyłek podłączyć urządzenie do sieci LAN i sieci czytników systemu RCPX8. Kabel sieciowy zakończony wtykami RJ45 nie wchodzi w skład konwertera RCP68LS.

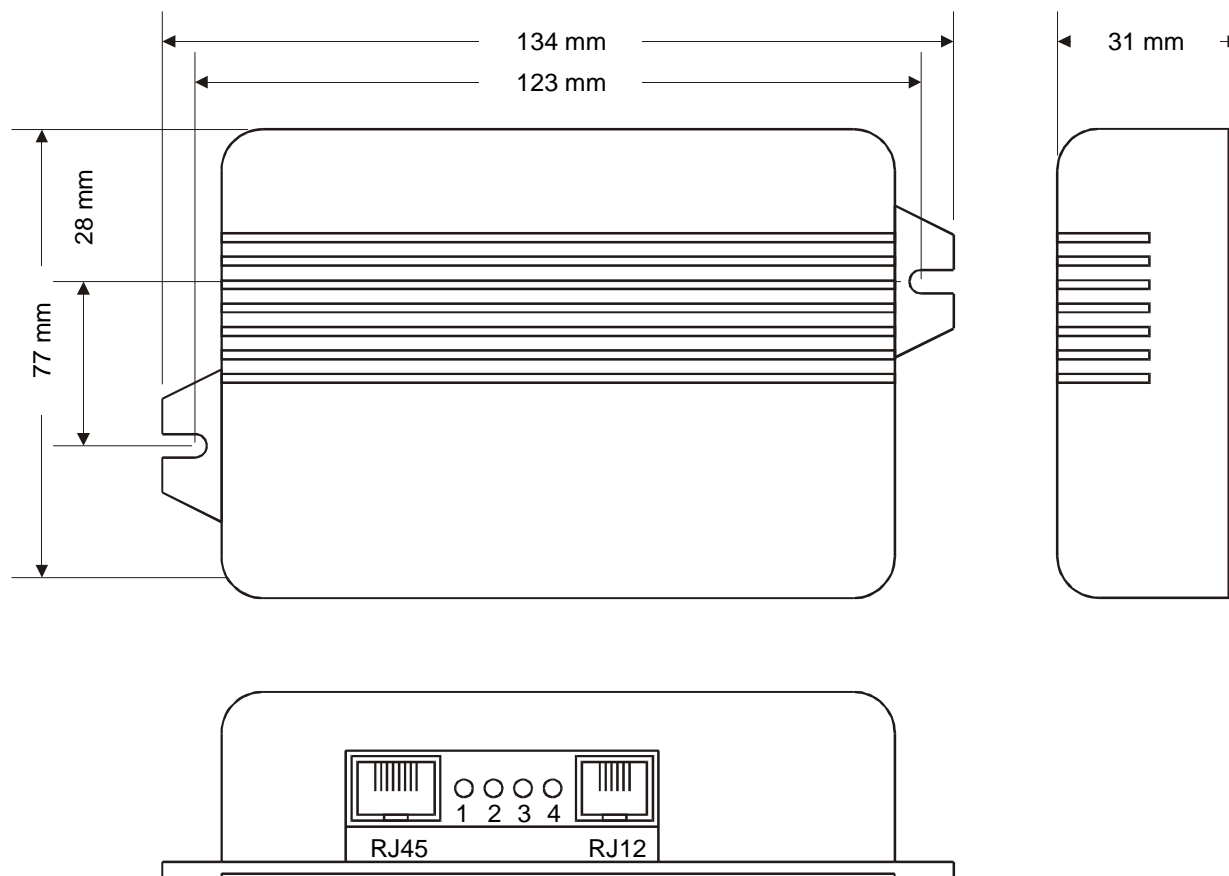
**ZASADA DZIAŁANIA** - Konwerter sieciowy RCP68LS działa w pełni automatycznie i nie wymaga poza instalacją bieżącej obsługi. Od strony czytników (RS485 - złącze RJ12) oprócz sygnałów komunikacyjnych A i B doprowadzone jest zasilanie 12V - to samo które zasila czytniki RCP. Zadaniem układu mikroprocesorowego jest konwersja i kodowanie sygnałów przychodzących przez sieć LAN z komputera głównego na postać odpowiednią dla czytników i odwrotnie.

Opis kontrolek sygnalizacyjnych:

1. poprawne zasilanie
2. 10M
3. 100M
4. praca konwertera 232/485

## C - DANE TECHNICZNE

Napięcie zasilania:	12V DC (10÷15V)
Pobór prądu:	300mA
Temperatura pracy:	0°C do +40°C
Wilgotność względna:	do 80% przy 40°C
Obudowa:	tworzywo sztuczne (PS)
Wymiary:	134x77x31 mm
Masa z przewodami:	110g ± 5g

**D - RYSUNKI**

rys1. Konwerter sieciowy RCP68LS - wymiary główne

**E - KONSERWACJA**

Konwerter działa w pełni automatycznie i nie wymaga zabiegów konserwujących. Można go czyścić łagodnymi detergentami.

**F - INSTALOWANIE**

**UWAGA !** Instalowaniem konwertera RCP68LS powinna zajmować się osoba posiadająca podstawową wiedzę z zakresu sieci LAN i protokołu TCP/IP.

Instalacji konwertera należy dokonać według poniższych kroków i schematu połączeń. Dla zainstalowania konwertera potrzebny będzie kabel sieciowy o odpowiedniej długości zakończony wtykami RJ45 – dostępny w sklepach komputerowych.

1. Uruchomić dołączony program RCP68LS-setup.exe i postępować zgodnie z poleceniami programu instalacyjnego.

**UWAGA !** W przypadku gdy na komputerze zainstalowane jest oprogramowanie typu firewall (zapora ogniowa) należy umożliwić programowi Network Enabler Administrator swobodną komunikację (odpowiednio skonfigurować firewall). W Windows XP SP2 system sam powinien zapytać czy umożliwić programowi Network Enabler Administrator komunikację (należy wybrać przycisk Odblokuj).

2. Wybrać lokalizację konwertera, mając na uwadze odległość od gniazdka sieci LAN oraz od projektowanej sieci RCPX8 (puszka LPS1).

3. Podłączyć konwerter do zasilania i systemu czytników (złącze RJ12 – puszka LPS1) oraz do sieci komputerowej LAN za pomocą złącza RJ45.

4. Upewnić się, że urządzenie jest prawidłowo podłączone:

- kontrolka 1 (czerwona) jest zapalona (prawidłowe zasilanie)
- kontrolka 3 (zielona) jest zapalona (prawidłowe połączenie do sieci)

- kontrolka 4 (zielona) miga trzema błyskami w niewielkim odstępie czasu (prawidłowa praca konwertera systemu RCP68)

5. Aby poprawnie skonfigurować konwerter należy upewnić się o prawidłowej konfiguracji sieciowej komputera, na którym będzie instalowane oprogramowanie:

- znana jest maska sieciowa (np. 255.255.255.0)
- znany jest adres sieciowy IP komputera (np. 192.168.1.100)

UWAGA !!! Aby konwerter działał prawidłowo należy przypisać mu adres sieciowy IP należący do tej samej podsieci co komputer na którym instalujemy oprogramowanie (np. 192.168.1.101).

Należy upewnić się że żaden inny komputer nie posiada tego adresu.

6. Uruchomić program Network Enabler Administrator i przy zaznaczonym w oknie Function polu Configuration wybrać z menu Configuration -> Broadcast Search. Po zakończeniu szukania na liście Configuration powinien zostać wyświetlony znaleziony konwerter NE-4100T.

7. Zaznaczyć na liście znaleziony konwerter i wybrać z menu Configuration -> Configure.

Powinno otworzyć się okno konfiguracji konwertera. Należy upewnić się co do dwóch opcji:

- W zakładce Network można zmienić adres IP konwertera zgodnie z punktem 5 tej instrukcji i uważać tam zawartą – aby zmienić adres należy zaznaczyć Modify w polu IP Adres.

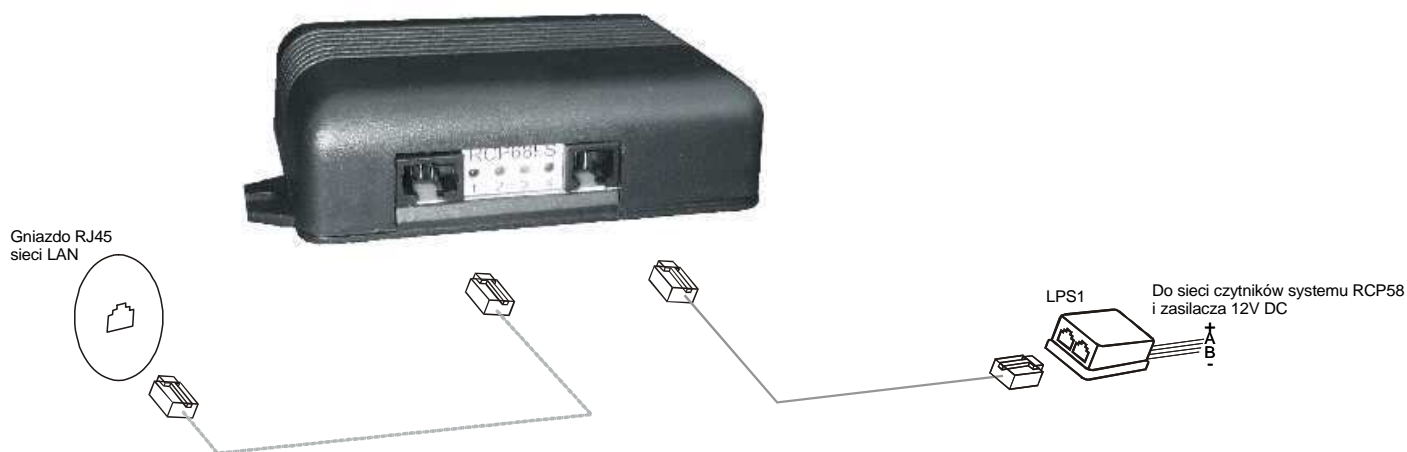
- W zakładce Operating Mode należy upewnić się, że wybrany jest tryb pracy Real COM Mode. Jeżeli jest inaczej należy zaznaczyć opcję Modify, zaznaczyć opcję na liście i nacisnąć przycisk Settings. Zostanie otworzone nowe okno gdzie należy wybrać opcję Real COM Mode i potwierdzić przyciskiem OK.

Całość konfiguracji konwertera potwierdzamy przyciskiem OK

8. Przy zaznaczonym polu COM Mapping w oknie Function, wybieramy z menu COM Mapping -> Add Target i dodajemy znaleziony konwerter. Program sam przypisze pierwszy wolny znaleziony na komputerze port COM.

9. Zamykamy program, potwierdzając zapisanie wszelkich zmian w systemie przyciskiem OK.

10. Dla kolejnych instalowanych konwerterów RCP68LS należy powtórzyć punkty od 2 ze szczególnym zwracaniem uwagi na adres sieciowy konwerterów. Na koniec zalecamy restart systemu operacyjnego komputera.



rys1. Podłączenie konwertera sieciowego RCP68LS

## G - URZĄDZENIA WSPÓŁPRACUJĄCE

1. **Identyfikatory zbliżeniowe** - imienne, personalne transpondery bezstykowe w postaci karty lub breloka. Transponder posiada zakodowany wewnętrznie przez producenta niepowtarzalny kod. Każdy pracownik posiada jeden identyfikator. Każdy identyfikator, a więc i pracownik, posiada numer w systemie na podstawie którego jest identyfikowany (skojarzenie kodu transpondera z przydzielonym pracownikowi numerem w systemie).

2. **Czytnik RCP78R** obsługuje identyfikatory bezstykowe i jest przeznaczony do pracy w systemie rejestracji czasu pracy i kontroli dostępu RCPX8 (patrz przykładowy schemat na końcu instrukcji). Czytnik przeznaczony jest do rejestrowania jednego wybranego rodzaju zdarzeń: WE - wejścia / WY - wyjścia / WS - wyjścia służbowego lub kontroli dostępu (sterowanie zaczepem elektromagnetycznym - rygłem, przekaźnikiem, stycznikiem).

3. **Przyłącze naścienne typu LPS1** służy do tworzenia połączeń w systemie RCPX8 (patrz przykładowy schemat instalacji), umożliwiając jednocześnie podłączenie do systemu zasilacza ZN12V/500mA lub LZB39.

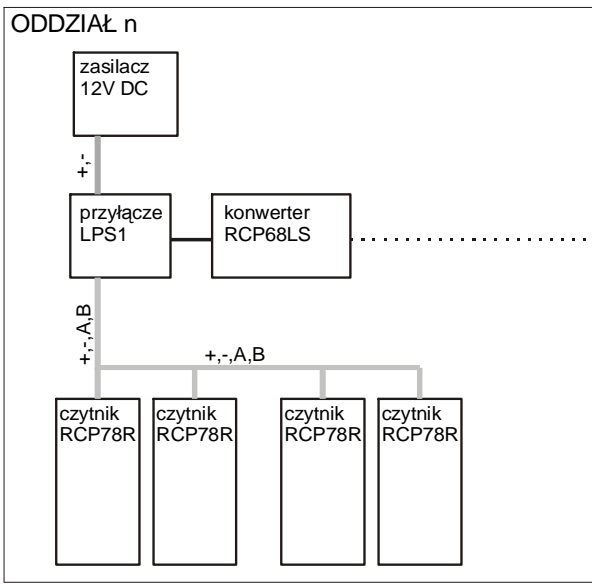
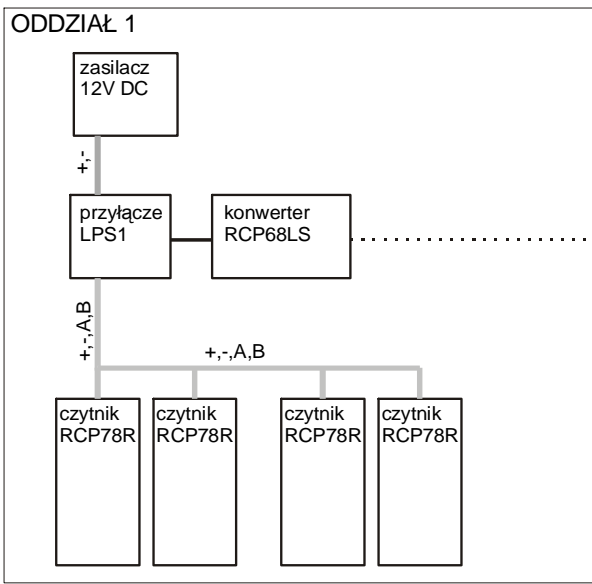
4. **Zasilacz ZN12/500** przeznaczony jest do zasilania systemu RCPX8 zbudowanego z maksymalnie 4 czytników dedykowanych (+ 1 konwerter) w których nie wykorzystuje się wyjścia RYGIEL.

5. **Zasilacz buforowy typu LZB39 lub LZB40** przeznaczony jest do zasilania systemów oraz pojedynczych urządzeń o znamionowym napięciu zasilania 12V DC. W systemie RCPX8 stanowi źródło bezprzerwowego zasilania wystarczające do systemu opartego na 10 czytnikach dedykowanych (+ 1 konwerter). Rodzaj zasilaczy i ich ilość zależy od struktury systemu. Zasilacz posiada zabezpieczenie zwarciovowe, przeciążeniowe i termiczne oraz wyposażony jest w układ sygnalizacyjny, charakteryzujący aktualny tryb pracy (także ewentualne awarie). Wbudowany akumulator 12V/7Ah pozwala na pracę systemu od kilku do kilkunastu godzin w przypadku przerwy zasilania w sieci 230V.

6. **Rygiel elektromagnetyczny**. W przypadku realizacji kontroli dostępu na teren firmy a także do pomieszczeń firmy konieczne staje się zainstalowanie rygla (zaczepu) elektromagnetycznego, sterowanego z czytnika dedykowanego zainstalowanego na zewnątrz pomieszczenia w pobliżu drzwi wejściowych. Bezpośrednio z czytnika dedykowanego można sterować zaczepem o napięciu 12V DC lub AC i maksymalnym poborze prądu 1A.

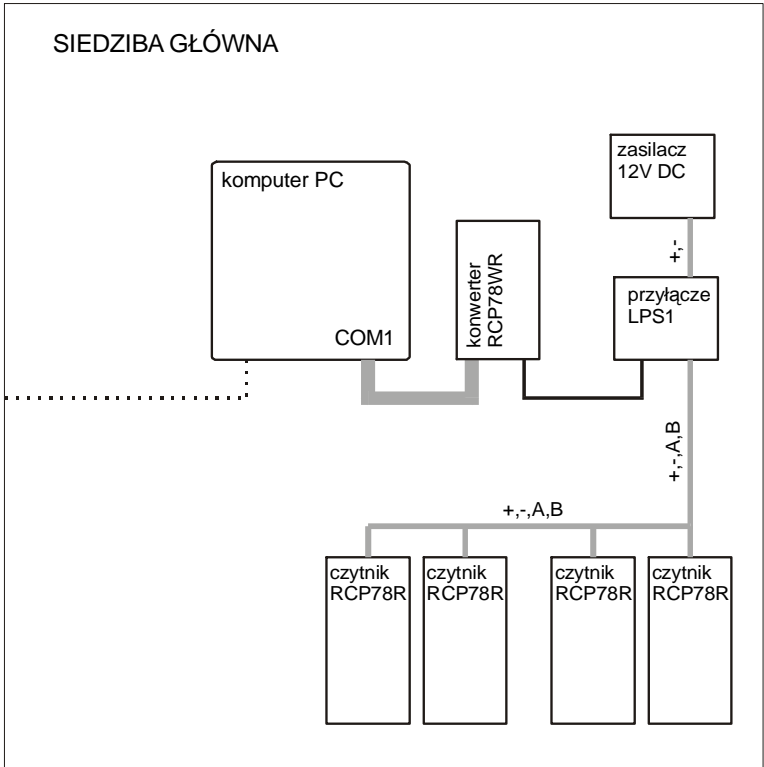
Konwerter RCP68LS współpracuje również ze starszymi elementami systemu RCP58: RCP58GR, RCP58GC

**H - PRZYKŁADOWE SCHEMATY PODŁĄCZEN**



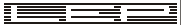
Maksymalna ilość oddziałów - 200  
(maksymalna ilość czytników w systemie - 200szt)

LAN



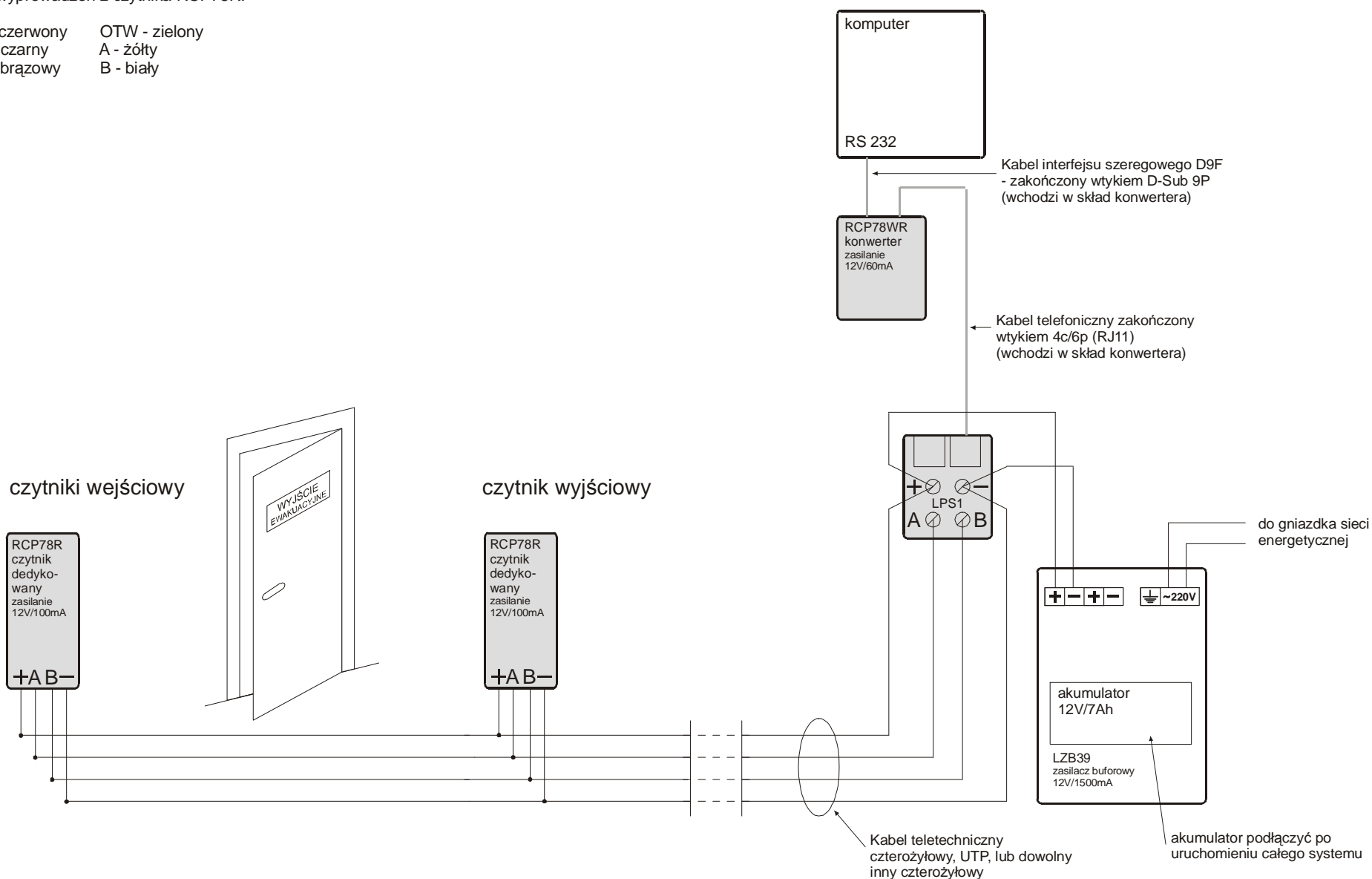
Jeżeli wszystkie czytniki mają być podłączone do systemu za pośrednictwem sieci LAN - konwerter RCP78WR musi pozostać podłączony do systemu w celu wprowadzania identyfikatorów osobistych - ID.


W każdej instalacji czytnik typu RCP78R może obsługiwać rygiel i przycisk OTW (patrz IT czytnika RCP78R)

Schemat połączeń	
System RCP58 - schemat instalacji pracującej w sieci LAN	
051010	

Kolory wyprowadzeń z czytnika RCP78R:

- +12V - czerwony
- GND - czarny
- RYG - brązowy
- OTW - zielony
- A - żółty
- B - biały



Schemat połączeń	
System RCP 58 - 2 x RCP78R	
2005-02-15	