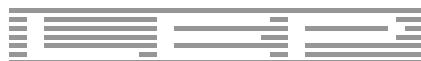


Czytnik dedykowany RCP78R



IT - Informacja Techniczna
Aktualizacja 091214



A - PRZEZNACZENIE WYROBU

Czytnik RCP78R (RFID) obsługuje identyfikatory bezstykowe i jest przeznaczony do pracy w systemie RCPX8. Czytnik przeznaczony jest do rejestrowania jednego wybranego rodzaju zdarzenia: wejścia / wyjścia / wyjścia służbowego lub kontroli dostępu - jaki typ zdarzenia będzie rejestrował czytnik zależy od ustawień w programie RCP58 - stąd nazwa: Czytnik dedykowany. Każde zdarzenie jest zapisywane w nieulotnej pamięci czytnika - dzięki czemu w przypadku braku zasilania, zapisane zdarzenia nie są tracone. Na żądanie dane z czytnika przekazywane są magistralą szeregową do komputera.

Czytnik RCP78R może również pracować poza siecią (praca autonomiczna) i rejestrować zachodzące zdarzenia. Możliwe jest to dzięki zapisanej w pamięci czytnika konfiguracji, tablicy praw dostępu dla poszczególnych pracowników oraz wewnętrznemu zegarowi czasu podtrzymywanego baterią. W takim przypadku jest potrzebny kontakt z komputerem na czas pobierania zdarzeń lub konfigurowania czytnika.

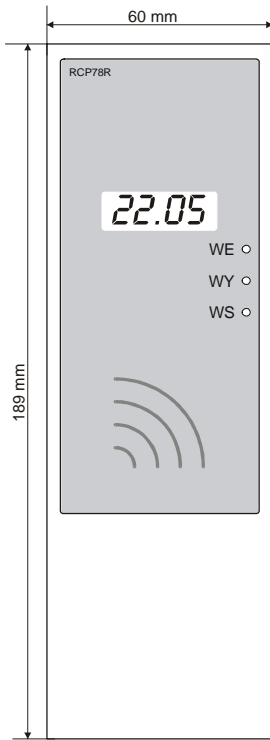
B - BUDOWA I ZASADA DZIAŁANIA

Czytnik RCP78R jest całkowicie wodoodporny a wąska, estetyczna obudowa z tworzywa sztucznego, jest przystosowana do zawieszenia na ścianie lub bezpośrednio na framudze drzwi. Czytnik wyposażony jest w elektroniczny układ mikroprocesorowy. Posiada wbudowany zegar czasu rzeczywistego z podtrzymaniem zasilania. Dostępne są dwa kolory obudowy: jasno szara i czarna. Ścianka czołowa czytnika wyposażona jest w czteroznakowy wyświetlacz, diodę sygnalizacyjną LED (sygnalizującą rodzaj rejestrowanego zdarzenia), oraz oznakowanie do którego należy zbliżyć identyfikator (transponder) w celu zarejestrowania zdarzenia.

Właściwie zainstalowany czytnik sygnalizuje poprawną pracę: wyświetlaniem bieżącego czasu oraz świeceniem kontrolki (kolor - w zależności od typu rejestrowanego zdarzenia). Zarejestrowanie zdarzenia następuje wówczas jeżeli do środkowej części obudowy czytnika zbliżymy uprawniony transponder. Potwierdzeniem wpisu zdarzenia do pamięci czytnika jest krótki sygnał dźwiękowy (tzw. trójpisk), oraz wyświetlenie na wyświetlaczu czytnika numeru pracownika (liczby od 1 do 999 poprzedzonej literką c). Zdarzenia wynikające ze zbliżania kolejnych transponderów mogą być rejestrowane z częstością około jednego zdarzenia na sekundę, jednak dla pewności, że zdarzenie zostało rzeczywiście wpisane (trójpisk i wyświetlenie numeru) zaleca się stosowanie 3 sekundowych odstępów. Czytnik kontroluje dostęp do pomieszczeń uruchamiając np. zamek elektryczny w drzwiach oraz rejestrując zdarzenia wejścia / wyjścia pracowników. W czasie, w którym jest sterowany zamek drzwi czytnik emituje sygnał dźwiękowy. Pamięć czytnika umożliwia zapisanie 42000 zdarzeń. W konfiguracji czytnika można ustawić 12 przedziałów w ciągu doby, w których czytnik zmienia automatycznie swoją aktywność - można w ten sposób umożliwić z automatu dostęp do pomieszczenia w wybranym przedziale czasu.

C - DANE TECHNICZNE

Napięcie zasilania:	12V DC (10÷15V)
Pobór prądu (tryb podwójny):	100mA
Temperatura pracy:	-20°C do +40°C
Wilgotność względna:	wodoodporny
Wyjście RYG:	12V DC - 1000mA max
Czas sterowania RYG	od 0 do 30 sek.
Max ilość zdarzeń:	42 tyś.
Ilość obsługiwanych identyfikatorów w systemie:	999 szt.
Transmisja danych do PC:	RS-485
Bateria (podtrzymanie zegara):	3V (np. CR 2032)
Wyświetlacz:	LED, 4 znaki po 7 segmentów
Wskaźniki:	3 diody LED, sygnalizator akustyczny Trójpisk - potwierdzenie wpisu zdarzenia Pisk przerywany - na czas sterowania RYG LED czerwony - wyjście LED zielony - wejście LED żółty - wyjście służbowe
Masa:	190g ± 10g
Obudowa:	tworzywo sztuczne w kolorze szarym lub czarnym
Wymiary:	190 x 60 x 18 mm



D - RYSUNKI

rys1. Czytnik dedykowany RCP78R - wymiary główne

E - KONSERWACJA

Czytniki w trakcie eksploatacji nie wymagają czynności konserwacyjnych. Obudowy czytników można czyścić łagodnymi detergentami.

F - INSTALOWANIE

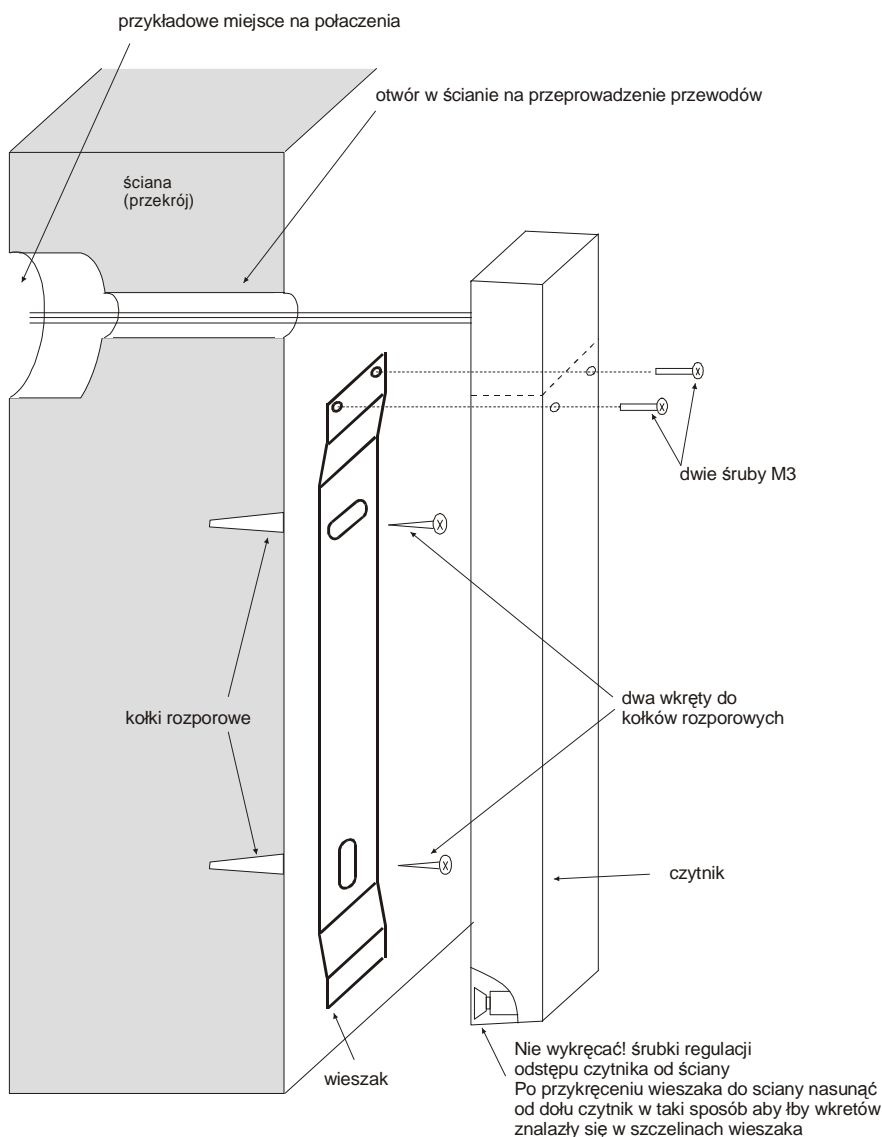
Czytnik powinien być zainstalowany w sąsiedztwie kontrolowanego przejścia lub w miejscu dostępnym dla pracowników, dla których istnieje potrzeba rejestracji czasu pracy. Jeżeli czytnik łączy te dwie funkcje to naturalnym miejscem jego zainstalowania jest ściana przed drzwiami wejściowymi do Firmy. Po zainstalowaniu czytnika należy go podłączyć postępując się jednym ze schematów połączeń systemu RCPX8.

Podłączenia elektryczne należy wykonywać przy wyłączonym napięciu zasilania.

Zainstalowanie czytnika należy dokonać według poniższego schematu i rysunku montażu:

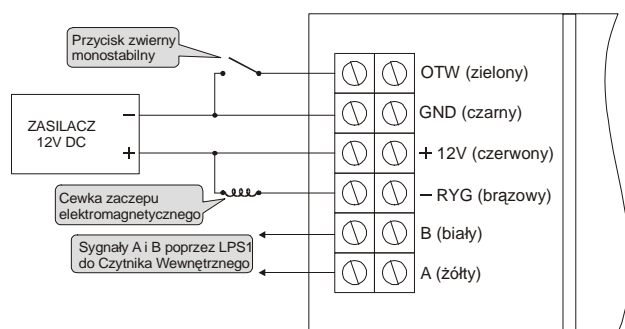
1. Wyciągnąć czytnik z opakowania.
2. Odkręcić wieszak przymocowany do obudowy czytnika za pomocą dwóch śrub M3.
3. Wybrać lokalizację czytnika, mając na uwadze aby był on dostępny dla pracowników dla których przewidziano rejestrację czasu pracy (kontroli dostępu) Przymocować do podłoża wieszak czytnika (np. za pomocą wkrętów, kołków rozporowych).

podłoża wieszak czytnika (np. za pomocą wkrętów, kołków rozporowych).



rys2. sposób montażu czytnika RCP78R

4. Podłączyć czytnik do systemu RCPX8 zgodnie z oznaczeniami wewnątrz czytnika (opis wyprowadzeń i odpowiadające im kolory przewodów) oraz rysunkiem podłączenia czytnika. Dla zapewnienia wodoodporności czytnika połączenia najlepiej wykonać po drugiej stronie ściany (w miejscu niedostępnym dla wody). Zalecane jest aby połączenia wykonywać poza czytnikiem - w przypadkach awaryjnych diagnoza połączeń nie wymaga oderwania naklejki. Dołączoną do czytnika kostkę łączeniową można pociąć na pojedyncze segmenty i w ten sposób łączenie bez trudu mieści się wewnątrz nawet największych dostępnych korytek kablowych. W razie konieczności połączenia można wykonać w specjalnej komorze w górnej części obudowy czytnika - wówczas należy skrócić kable połączeniowe.



rys3. podłączenia czytnika RCP78R

Opis wyprowadzeń i odpowiadające im kolory przewodów:

1. zielony: OTW - wejście zewnętrznego przycisku otwierania drzwi
2. czarny: GND - zasilanie czytnika (-)
3. czerwony: +12V - zasilanie czytnika (+)
4. brązowy: -RYG - wyjście do sterowania zaczepek elektromagnetycznym (zamkiem elektrycznym), przekaźnikiem, itp.
5. żółty: A - podłączenie przewodów linii RS485
6. biały: B - podłączenie przewodów linii RS485

5. Po przykręceniu wieszaka do podłoża nasunąć od dołu czytnik w taki sposób aby łby wkrętów znalazły się w szczelinach wieszaka.
6. Docisnąć czytnik do podłoża (zwracając uwagę aby przewody połączeniowe nie wystawały poza obudowę czytnika oraz aby ich nie uszkodzić).
7. Przykręcić obudowę czytnika do wieszaka za pomocą śrub M3 wykręconych wcześniej (pkt. 2)

Sprawdzić poprawność funkcjonowania czytnika zgodnie z instrukcją obsługi programu RCP58 a następnie nakleić naklejkę czołową.

G - URZĄDZENIA WSPÓŁPRACUJĄCE

1. **Identyfikatory zbliżeniowe** - imienne, personalne transpondery bezstykowe w postaci karty lub breloka. Transponder posiada zakodowany wewnętrznie przez producenta niepowtarzalny kod. Każdy pracownik posiada jeden identyfikator. Każdy identyfikator, a więc i pracownik, posiada numer w systemie na podstawie którego jest identyfikowany (skojarzenie kodu transpondera z przydzielonym pracownikowi numerem w systemie).

2. **Konwerter RCP78WR** (RFID) obsługuje identyfikatory bezstykowe i jest przeznaczony do pracy w systemie rejestracji czasu pracy i kontroli dostępu RCPX8 (patrz przykładowy schemat instalacji).

W systemie RCPX8 pełni trzy funkcje: po pierwsze umożliwia wprowadzanie kodów osobowych identyfikatorów zbliżeniowych do bazy danych systemu, po drugie pośredniczy w komunikacji między komputerem a siecią czytników (konwersja RS232 na RS485) oraz po trzecie zapewnia izolację galwaniczną pomiędzy komputerem a siecią czytników.

3. **Przyłącze ściennie typu LPS1** służy do tworzenia połączeń w systemie RCPX8 (patrz przykładowy schemat instalacji), umożliwiając jednocześnie podłączenie do systemu zasilacza ZN12V/500mA lub LZB39.

4. **Zasilacz ZN12/500** przeznaczony jest do zasilania systemu RCPX8 zbudowanego z maksymalnie 4 czytników dedykowanych (+ 1 konwerter) w których nie wykorzystuje się wyjścia RYGIEL.

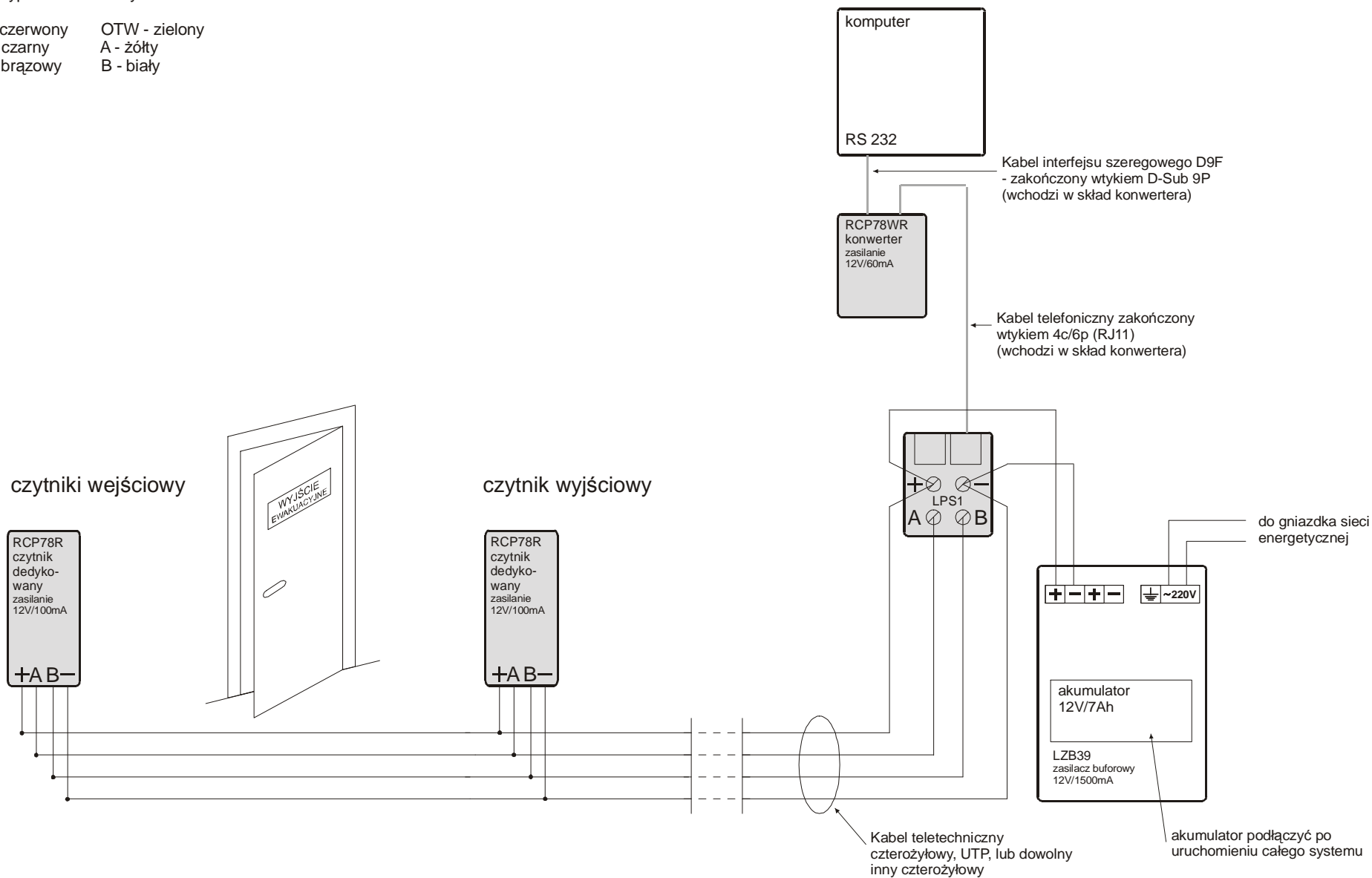
5. **Zasilacz buforowy typu LZB39** przeznaczony jest do zasilania systemów oraz pojedynczych urządzeń o znamionowym napięciu zasilania 12V DC. W systemie RCPX8 stanowi źródło bezprzerwowego zasilania wystarczające do systemu opartego na 10 czytnikach dedykowanych (+ 1 konwerter). Rodzaj zasilaczy i ich ilość zależy od struktury systemu. Zasilacz posiada zabezpieczenie zwarciovowe, przeciążeniowe i termiczne oraz wyposażony jest w układ sygnalizacyjny, charakteryzujący aktualny tryb pracy (także ewentualne awarie). Wbudowany akumulator 12V/7Ah pozwala na pracę systemu od kilku do kilkunastu godzin w przypadku przerwy zasilania w sieci 230V.


6. **Rygiel elektromagnetyczny.** W przypadku realizacji kontroli dostępu na teren firmy a także do pomieszczeń firmy konieczne staje się zainstalowanie rygla (zaczepek) elektromagnetycznego, sterowanego z czytnika dedykowanego zainstalowanego na zewnątrz pomieszczenia w pobliżu drzwi wejściowych. Bezpośrednio z czytnika dedykowanego można sterować zaczepekem o napięciu 12V DC lub AC i maksymalnym poborze prądu 1A.

Czytnik dedykowany RCP78R współpracuje również ze starszymi elementami systemu RCP58: RCP58GR, RCP58WR

Kolory wyprowadzeń z czytnika RCP78R:

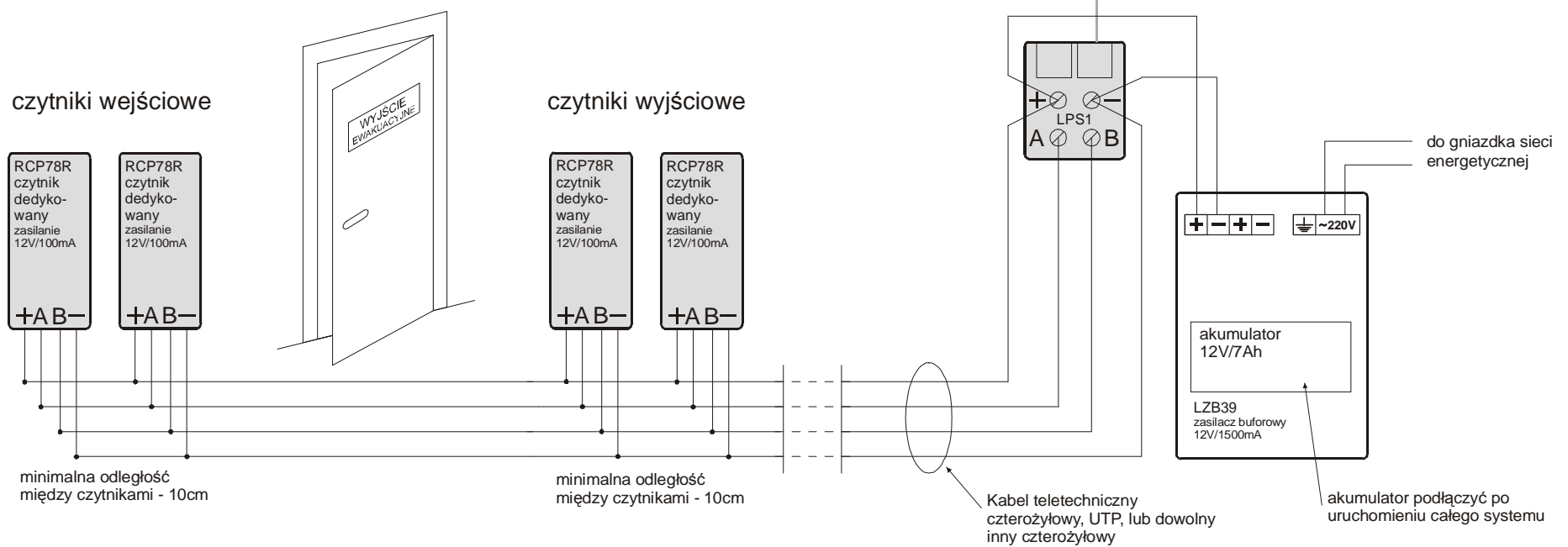
- +12V - czerwony
- GND - czarny
- RYG - brązowy
- OTW - zielony
- A - żółty
- B - biały



Schemat połączeń	
System RCP 58 - 2 x RCP78R	
2005-02-15	

Kolory wyrowadzeń z czytnika RCP78R:

- +12V - czerwony
- GND - czarny
- RYG - brązowy
- OTW - zielony
- A - żółty
- B - biały



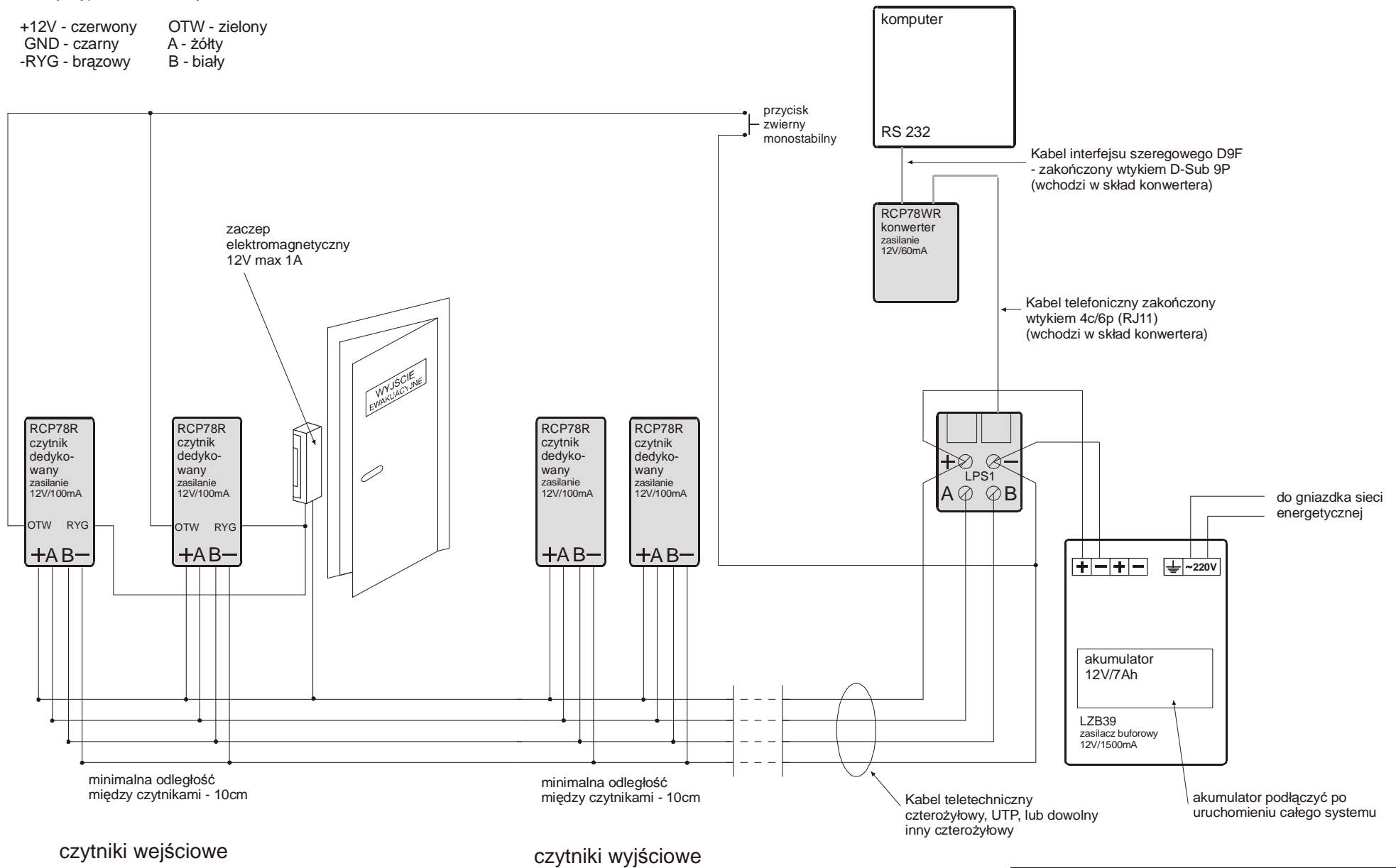
minimalna odległość między czytnikami - 10cm

minimalna odległość między czytnikami - 10cm

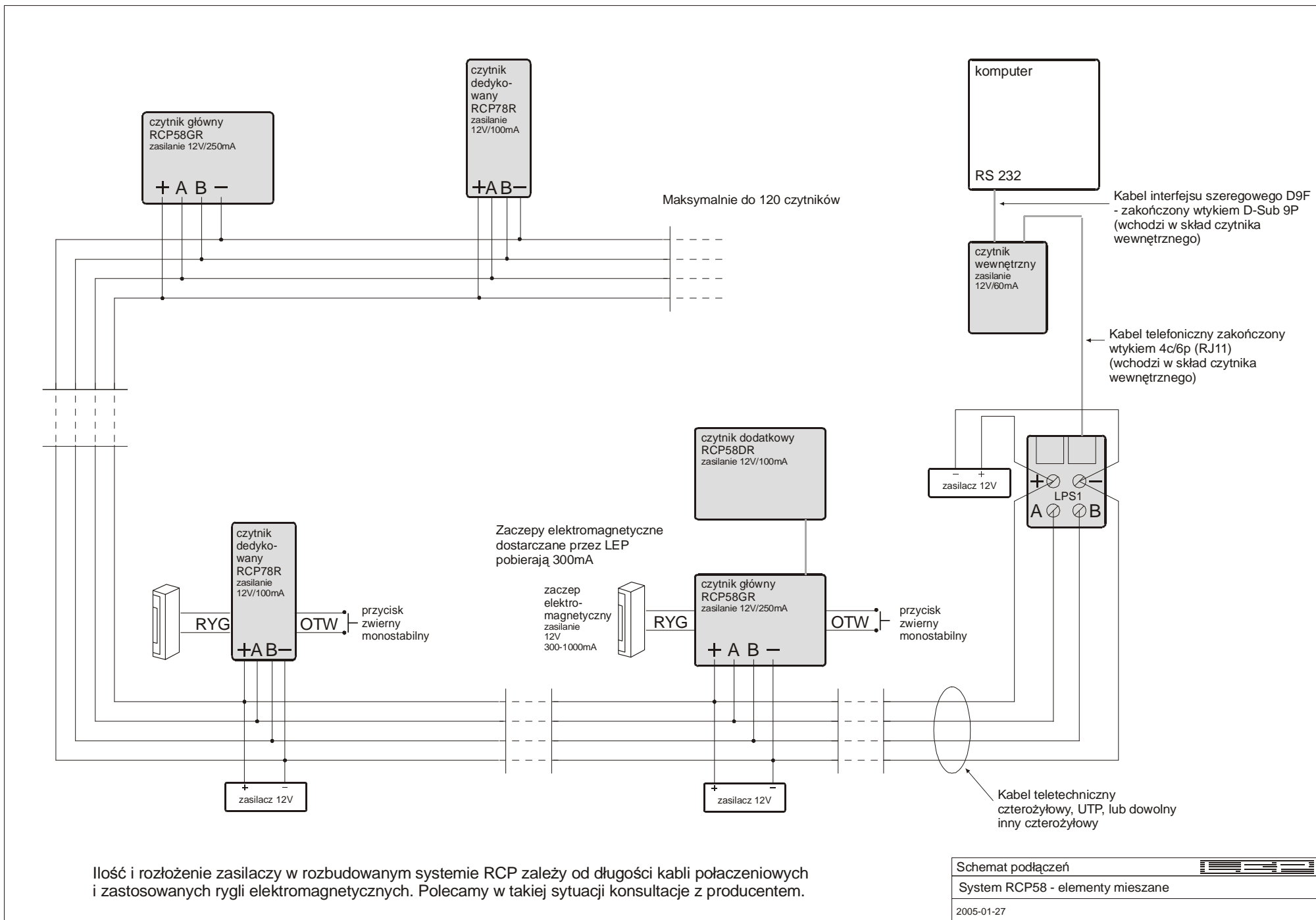
Schemat połączeń	
System RCP 58 - 4 x RCP78R	
2005-01-27	

Kolory wyprowadzeń z czytnika RCP78R:

- +12V - czerwony
- GND - czarny
- RYG - brązowy
- OTW - zielony
- A - żółty
- B - biały



Schemat połączeń	
System RCP 58 - 4 x RCP78R + OTW + RYG	
2005-01-27	



Ilość i rozłożenie zasilaczy w rozbudowanym systemie RCP zależy od długości kabli połączeniowych i zastosowanych rygli elektromagnetycznych. Polecamy w takiej sytuacji konsultacje z producentem.

Schemat połączeń	
System RCP58 - elementy mieszane	
2005-01-27	